

# Sesión VII

## Bibliografía

- 1 Bibliografía básica
- 2 `bibtex`
- 3 `biblatex`
- 4 Gestión de la bibliografía
- 5 Ejercicio a entregar

# Sección 1

## Bibliografía básica

# Bibliografía nativa

## Código

```
\documentclass[varwidth]{standalone}

\begin{document}

Cito el artículo \cite{einstein}

\begin{thebibliography}{9}
\bibitem{latexcompanion}
  Michel Goossens, Frank Mittelbach,
  and Alexander Samarin.
  \textit{The \LaTeX\ Companion}.
  Addison-Wesley, Reading, Massachusetts,
  ↪ 1993.

\bibitem{einstein}
  Albert Einstein.
  \textit{Zur Elektrodynamik bewegter
  ↪ K{"o}rper}.
  (German)
  [On the electrodynamics of moving
  ↪ bodies]].
  Annalen der Physik, 322(10):891-921,
  ↪ 1905.

\bibitem{wikipedia}
  Wikipedia
  \\\texttt{http://www.wikipedia.com}
\end{thebibliography}
\end{document}
```

Cito el artículo [2]

## References

- [1] Michel Goossens, Frank Mittelbach, and Alexander Samarin. *The L<sup>A</sup>T<sub>E</sub>X Companion*. Addison-Wesley, Reading, Massachusetts, 1993.
- [2] Albert Einstein. *Zur Elektrodynamik bewegter Körper*. (German) [On the electrodynamics of moving bodies]. *Annalen der Physik*, 322(10):891-921, 1905.
- [3] Wikipedia  
<http://www.wikipedia.com>

## Sección 2

`bibtex`

## bibtex: formato automático

<https://en.wikipedia.org/wiki/BibTeX>:

*BibTeX is both a bibliographic flat-file database file format and a software program for processing these files to produce lists of references (citations). The BibTeX file format is a widely used standard with broad support by reference management software.*

Esta herramienta permite guardar la bibliografía en una “basada de datos” y elegir el formato por separado.

Algunas mejoras importantes:

- 1 Formato automático y fácil de cambiar
- 2 Ordenación automática
- 3 Sólo aparecen las referencias usadas<sup>1</sup>

---

<sup>1</sup>aunque se puede especificar que aparezcan todas

# bibtex: ejemplo

## Código [ejemplo-bibtex.tex]

```
\documentclass[varwidth]{standalone}
\begin{document}
```

Cito el artículo `\cite{einstein}`.

```
\bibliographystyle{plain}
\bibliography{ejemplo-bibliografia.bib}
\end{document}
```

Cito el artículo [1].

## Código [ejemplo-bibliografia.bib]

```
@article{einstein,
  author = "Albert Einstein",
  title = "{Zur Elektrodynamik bewegter
↪ K{\o}rper}.
  (German)}
  [{On} the electrodynamics of moving bodies]",
  journal = "Annalen der Physik",
  volume = "322",
  number = "10",
  pages = "891--921",
  year = "1905",
  DOI =
↪ "http://dx.doi.org/10.1002/andp.19053221004"
}
```

## References

- [1] Albert Einstein. Zur Elektrodynamik bewegter Körper. (German) [On the electrodynamics of moving bodies]. *Annalen der Physik*, 322(10):891–921, 1905.

# Cómo funciona bibtex

- ① Run  $\LaTeX$ , which generates a list of `\cite` references in its auxiliary file, `.aux`.
- ② Run  $\text{BibTeX}$ , which reads the auxiliary file, looks up the references in a database (one or more `.bib` files), and then writes a file (the `.bbl` file) containing the formatted references according to the format specified in the style file (the `.bst` file). Warning and error messages are written to the log file (the `.blg` file). Note that  $\text{BibTeX}$  never reads the original  $\LaTeX$  source file.
- ③ Run  $\LaTeX$  again, which now reads the `.bbl` file containing the bibliographic information.
- ④ Run  $\LaTeX$  a third time, resolving all references.

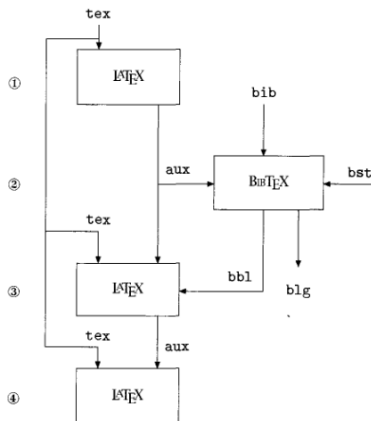


Figure 12.1: Data flow when running  $\text{BibTeX}$  and  $\LaTeX$

Figura: Tomado de [Mittelbach, Goossens, Braams, Carlisle y Rowley 2004]



# Cómo funciona bibtex en la terminal

Ejecutando

```
$ pdflatex ejemplo-bibtex.tex
```

Recibimos el error

```
No file ejemplo-bibtex.aux.
```

```
[...]
```

```
LaTeX Warning: Citation
```

```
↪ 'einstein' on page 1
```

```
↪ undefined on input line 4.
```

```
[...]
```

```
No file ejemplo-bibtex.bbl.
```

```
[...]
```

```
LaTeX Warning: There were
```

```
↪ undefined references.
```

Cito el artículo [?].

Este último aviso también ocurre cuando usamos `\ref` con una etiqueta errónea.

Debemos utilizar la herramienta de terminal

```
$ bibtex ejemplo-bibtex
```

Genera el archivo `ejemplo-bibtex.bbl`

La siguiente ejecución de `pdflatex` volverá a dar error, y la última funcionará. Así, ejecutamos

```
$ pdflatex ejemplo-bibtex.tex
```

```
$ pdflatex ejemplo-bibtex.tex
```

Como es natural, en nuestra IDE (VSCode, Overleaf, ...) esto ocurre de forma automática.

Algunos editores pueden requerir pasos adicionales.

## Código

[ejemplo-bibliografia.bbl]

```
\begin{thebibliography}{1}

\bibitem{einstein}
Albert Einstein.
\newblock {Zur Elektrodynamik bewegter
↪ K{\o}rper}. ({German}) [{On} the
electrodynamics of moving bodies].
\newblock {\em Annalen der Physik},
↪ 322(10):891--921, 1905.

\end{thebibliography}
```

Cito el artículo [1].

### References

- [1] Albert Einstein. Zur Elektrodynamik bewegter Körper. (German) [On the electrodynamics of moving bodies]. *Annalen der Physik*, 322(10):891–921, 1905.

# Los archivos .bib

Hay diferentes tipos de entradas: @article, @book, ....

Una lista detallada en

[https://en.wikibooks.org/wiki/LaTeX/Bibliography\\_Management#BibTeX](https://en.wikibooks.org/wiki/LaTeX/Bibliography_Management#BibTeX)

## bibtex: Estilos

Los estilos incluidos con bibtex se pueden encontrar en:

[https://www.overleaf.com/learn/latex/Bibtex\\_bibliography\\_styles](https://www.overleaf.com/learn/latex/Bibtex_bibliography_styles)

o

[Mittelbach, Goossens, Braams, Carlisle y Rowley 2004, p. 791]

Estos estilos vienen definidos por archivos `.bst`, como por ejemplo

<https://www.ctan.org/tex-archive/biblio/bibtex/base/abbrv.bst>

Si queremos hacer un estilo propio, deberemos escribir un archivo `.bst` e importarlo

(por ejemplo `./mibibliografia.bst` y

```
\bibliographystyle{mibibliografia}
```

# Sección 3

`biblatex`

## biblatex

Los archivos `.bst` son una pequeña tortura, y no permiten hacer modificaciones menores del estilo sin meterse “en todo el tomate”.

<https://ctan.org/pkg/biblatex>:

*BibLaTeX is a complete reimplementa-tion of the bibliographic facilities provided by LaTeX. Formatting of the bibliography is entirely controlled by LaTeX macros, and a working knowledge of LaTeX should be sufficient to design new bibliography and citation styles.*

`biblatex` también utiliza archivos `.bib`, pero nos da más flexibilidad de uso.

# biblatex: ejemplo básico

## Código

```
\documentclass[varwidth]{standalone}
\usepackage{biblatex}
\addbibresource{biblioteca.bib}
\begin{document}

Cito el artículo \cite{einstein}.

\printbibliography
\end{document}
```

Cito el artículo [1].

### References

- [1] Albert Einstein. “Zur Elektrodynamik bewegter Körper. (German) [On the electrodynamics of moving bodies]”. In: *Annalen der Physik* 322.10 (1905), pp. 891–921. DOI: <http://dx.doi.org/10.1002/andp.19053221004>.

# biblatex: ejemplo con algunas configuraciones

## Código

```
\documentclass[varwidth]{standalone}
\usepackage[
  style=authoryear,
  doi=false,
]
{biblatex}
\addbibresource{biblioteca.bib}
\begin{document}

Cito el artículo \cite{einstein}.

\printbibliography
\end{document}
```

Cito el artículo Einstein 1905.

### References

Einstein, Albert (1905). "Zur Elektrodynamik bewegter Körper. (German) [On the electrodynamics of moving bodies]". In: *Annalen der Physik* 322.10, pp. 891-921.

Más estilos en: [https://www.overleaf.com/learn/latex/Biblatex\\_citation\\_styles](https://www.overleaf.com/learn/latex/Biblatex_citation_styles)



## biber

biblatex puede utilizar bibtex para generar la bibliografía.

<https://ctan.org/pkg/biblatex>:

*BibLaTeX uses its own data backend program called “biber” to read and process the bibliographic data. With biber, BibLaTeX has many features rivalling or surpassing other bibliography systems.*

[https://en.wikipedia.org/wiki/Biber\\_\(LaTeX\)](https://en.wikipedia.org/wiki/Biber_(LaTeX))

*Biber is a bibliography information processing program that works in conjunction with the LaTeX package BibLaTeX and offers full Unicode support.*

*Biber is a widely used replacement for the BibTeX software. Both generate a bibliography in LaTeX, but Biber offers a large superset of BibTeX functionality. It also offers full Unicode support, which is hard to achieve with BibTeX. Given the same data file as input, biber should output a functionally identical .bbl file as BibTeX.*

Se puede elegir uno u otro con

```
\usepackage[backend=biber]{biblatex}
```

## Sección 4

# Gestión de la bibliografía

## ¿De dónde saco las entradas para mi .bib?

`https://scholar.google.com`

`https://mathscinet.ams.org/mathscinet/`  
(requiere VPN de la universidad)

# ¿Dónde las guardo?

- ① Un `.bib` gigante del que luego copiar y pegar a mano
- ② Zotero (con la extensión Better BibLaTeX)
- ③ Mendeley
- ④ Jabref

## Sección 5

Ejercicio a entregar

## Ejercicio a entregar

Hacer una breve revisión bibliográfica de un tema de vuestra elección que incluya al menos: un artículo, un libro, y una página web.

El formato de la bibliografía debe ser consistente con las reglas de estilo en vuestro campo.

# Referencias I



F. Mittelbach, M. Goossens, J. Braams, D. Carlisle y C. Rowley. *The LATEX companion*. Addison-Wesley Professional, 2004.